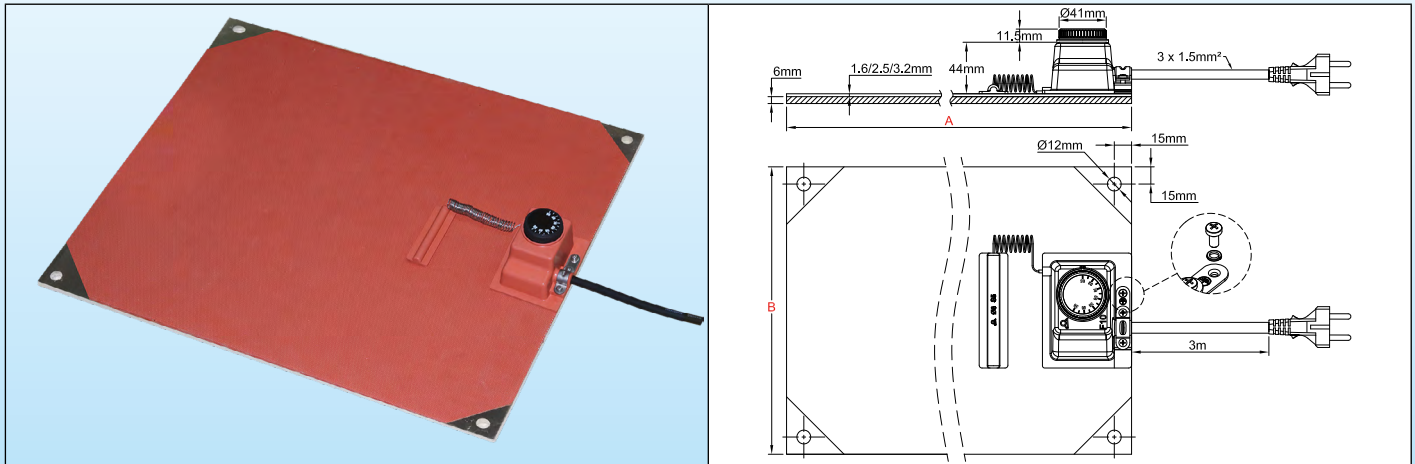


เครื่องทำความร้อนแบบซิลิโคนที่ไม่ยึดหยุ่นที่ถูกวัลคาไนซ์บนแผ่นอลูมิเนียมพร้อมเทอร์โมสแตทแบบปรับได้ที่ติดตั้งบนพื้นผิว

ตัวจำกัดอุณหภูมิ	อุณหภูมิสูงสุด	การติดตั้ง	การควบคุมอุณหภูมิ	ความหนาซิลิโคน + อลูมิเนียม (มม.)	ประเภท
ตัวเล็ก	200°C	4 รู	เทอร์โมสแตทติดตั้งบนพื้นผิว	2.5 + 6	9AK



ลักษณะพิเศษหลัก

เครื่องทำความร้อนแบบยางซิลิโคนที่ไม่ยึดหยุ่นทำจากแผ่นยางซิลิโคนเคลือบเสริมใยแก้วที่ถูกวัลคาไนซ์เข้าด้วยกันผ่านความร้อนและแรงดันสูงทั้งสองด้านของอุปกรณ์ลดความร้อนที่ถูกฝังเป็นพิเศษ ยางซิลิโคนเสริมใยแก้วจะช่วยให้เครื่องทำความร้อนมีรูปร่างที่มั่นคง

การยึดติดที่ติดของเครื่องทำความร้อนบนแผ่นอลูมิเนียมหนาทำให้สามารถเพิ่มเกาะพื้นผิวได้และช่วยให้การติดตั้งบนพื้นผิวราบในงานอุตสาหกรรมง่ายขึ้น

ซิลิโคนถูกนำมาใช้เนื่องจากมีความต้านทานต่ออุณหภูมิสูง (อุณหภูมิถาวรสูงถึง 200°C (390°F) ค่าการนำความร้อนสูง (~7 10⁻⁴ วัตต์/ซม.เคลวิน) และมีคุณสมบัติเป็นฉนวนไฟฟ้าที่ดี (~12 กิโลโวลต์/มม.)

ซีรีส์นี้มีความโดดเด่นด้วยการใช้เทอร์โมสแตททั่วไปที่ติดตั้งบนพื้นผิวของชิ้นส่วนทำความร้อนในขนาดกะทัดรัดและประหยัด

รายละเอียดทั่วไปอื่น ๆ ของเครื่องทำความร้อนเหล่านี้คือ:

- ไม่ได้รับผลกระทบจากการสั่นสะเทือนหรือการโค้งงอ
- น้ำหนักเบา
- เป็นไปตามมาตรฐานกับ UL94-VO (สารหน่วงไฟ) และ ROHS
- ครว้นน้อยและความเป็นพิษต่ำ
- ซิลิโคนปลอดสารพิษและทนต่อความชื้นและสารเคมี
- รูปภายนอกบางมาก

การใช้งานหลัก

อุปกรณ์ทำความร้อนแบบซิลิโคนบนแผ่นอลูมิเนียมเป็นวิธีการแก้ปัญหาที่ง่ายและใช้ในอุตสาหกรรมสำหรับการทำความร้อนพื้นผิวที่เรียบ แข็งแรง ติดตั้งง่ายและให้ความร้อนได้อย่างรวดเร็วและสม่ำเสมอ

ตัวอย่างทั่วไปของการใช้งานคือ:

เครื่องทำความร้อนกรวย ตู้ไฟฟ้า แผ่นร้อนสำหรับอุตสาหกรรมอาหาร การอุ่นกันถึง นอกจากระบบควบคุมอุณหภูมิแล้วยังสามารถใช้งานร่วมกับเซนเซอร์อุณหภูมิ ตัวจำกัดอุณหภูมิ ฟิล์มความร้อนได้ด้วยเช่นกัน

ลักษณะพิเศษทางเทคนิค

การติดตั้ง: โดยรู 4 รู ขนาดเส้นผ่าศูนย์กลาง 12 มม. ตั้งอยู่ที่มุมทั้ง 4 ห่างจากขอบ 15 มม.

ความยาว (ขนาด A): ตามค่าขอของลูกค้า (ขั้นต่ำ 300 มม.)

ความกว้าง (ขนาด B): ตามค่าขอของลูกค้า (ขั้นต่ำ 100 มม.)

การป้องกันฝุ่นและน้ำ IP54

อุณหภูมิแวดล้อมต่ำสุด: -20°C (+15°F)

แรงดันไฟฟ้า: 240-220 โวลต์กระแสสลับ

ค่าความคลาดเคลื่อน: ±10% ที่ 20°C

การควบคุมอุณหภูมิ: เทอร์โมสแตทท่อแคปิลารีเสาะเดียว ปรับได้ตั้งแต่ 20°C ถึง 110°C (+50~230°F) หรือตั้งแต่ 50 ถึง 200°C (120-390°F) กำลังไฟฟ้า 16 แอมแปร์ 230 โวลต์ (3600 วัตต์)

ความหนาแน่นของกำลังไฟฟ้า:

- 0.2 วัตต์/ซม.² (1.3 วัตต์/นิ้ว²) สำหรับวัสดุพลาสติก
- 0.75 วัตต์/ซม.² (4.8 วัตต์/นิ้ว²) สำหรับการใช้งานปกติ
- 1 วัตต์/ซม.² (6.5 วัตต์/นิ้ว²) สำหรับการใช้ทำความร้อนที่รวดเร็ว

เนื่องจากมีการปรับปรุงอย่างต่อเนื่องของผลิตภัณฑ์ของเรา ภาพวาด คำอธิบาย ลักษณะพิเศษที่ใช้ในเอกสารข้อมูลเหล่านี้มีไว้เพื่อเป็นแนวทางเท่านั้นและสามารถแก้ไขได้โดยไม่ต้องแจ้งให้ทราบล่วงหน้า



ติดต่อเรา

เว็บไซต์: www.ultimheat.com

Cat25-2-7-3

เครื่องทำความร้อนแบบซิลิโคนที่ไม่ยืดหยุ่นที่ถูกวัลคาไนซ์บนแผ่นอลูมิเนียมพร้อมเทอร์โมสแตทแบบปรับได้ที่ติดตั้งบนพื้นผิว

- 1.4 วัตต์/ซม.² (9.1 วัตต์/นิ้ว²) สำหรับการใช้งานพลังงานขนาดใหญ่

ค่าอื่น ๆ ตามคำขอ

ความหนาของฟอยล์ซิลิโคนที่ยืดหยุ่น: 2.5 มม.

ความหนาของกระดาษอลูมิเนียม: 6 มม. (ค่าอื่น ๆ ตามคำขอ)

การทดสอบตามปกติในการควบคุมคุณภาพ: แต่ละอุปกรณ์จะผ่านการทดสอบ 100% สำหรับความต่อเนื่อง ความต้านทานและการเป็นฉนวน การทดสอบทำตามมาตรฐาน EN 1-60335 และ EN 50106 ดูปหน้าทางเทคนิค

ความทนต่อแรงดันไฟฟ้า: 1750 โวลต์ กระแสตรง

ความต้านทานของฉนวน: ≥ 10 เมกะโอห์ม

อุณหภูมิในการทำงาน:

ดูในตัวอย่างบนหน้าทางเทคนิคของอุณหภูมิของเครื่องทำความร้อนเหล่านี้ มันเป็นอุณหภูมิที่เป็นไปได้ของเครื่องทำความร้อนเหล่านี้หากติดตั้งไม่ถูกต้อง

สายเคเบิลเชื่อมต่อ:

สายเคเบิลแหล่งจ่ายไฟสามขั้วฉนวน สำหรับสภาพแวดล้อมอุตสาหกรรม 3 x 1.5 มม.² (3xAWG15) ยาว 3 ม. ปลั๊กยูโร ปลั๊ก UL ตามคำขอ

ตัวเลือก:

- แหล่งจ่ายไฟ 110/115 โวลต์
- สายไฟพร้อมปลั๊กอุตสาหกรรม 2 ขั้ว + สายดิน 16 แอมแปร์ CEE (IEC60309)
- ตัวจำกัดอุณหภูมิที่ติดตั้งบนพื้นผิว
- เซนเซอร์อุณหภูมิที่ติดตั้งบนพื้นผิว (Pt100 NTC เทอร์โมคัปเปิล)
- ชั้นป้องกันลวดตาข่ายเชื่อมสายดิน
- ชั้นฉนวนกันความร้อนโฟมซิลิโคนที่ถูกวัลคาไนซ์บนพื้นผิวภายนอก

มาตรฐานความปลอดภัย:

เครื่องทำความร้อนได้รับการออกแบบตามมาตรฐาน EEC Low Voltage Directive (LVD) 2006/95/EC และ EMC directive 2004/108/EC ต้องติดตั้งตามคำแนะนำ หลักเกณฑ์และข้อบังคับในท้องถิ่น

หมายเลขชิ้นส่วนหลักเป็น 220/240 โวลต์

ระยะการตั้ง ค่าเทอร์โม สแตท	วัตต์/ ซม. ² (วัตต์/ นิ้ว ²)	300X350 มม.	พลังงาน (วัตต์ 230 โวลต์)	350X400 มม.	พลังงาน (วัตต์ 230 โวลต์)	400x 450 มม.	พลังงาน (วัตต์ 230 โวลต์)	500X600 มม.	พลังงาน (วัตต์ 230 โวลต์)
20~110°C** (+50~230°F)	0.2 (1.3)	9AKB2GAB6A814F30	140	9AKB2GBC6A820F30	200	9AKB2GCD6A828F30	280	9AKB2GEG6A850F30	500
	0.75 (4.8)	9AKB8GAB6A832F30	320	9AKB8GBC6A845F30	450	9AKB8GCD6A862F30	620	9AKB8GEG6A8--F30	1100
	1 (6.5)	9AKBBGAB6A870F30	700	9AKBBGBC6A8A0F30	1000	9AKBBGCD6A8A4F30	1400	9AKBBGEG6A8B5F30	2500
	1.4 (9.1)	9AKBFGAB6A8A0F30	1000	9AKBFGBC6A8A4F30	1400	9AKBFGCD6A8A9F30	1900	9AKBFGEG6A8C5F30	3500
50 ~ 200°C** (120~390°F)	0.2 (1.3)	9AKB2LAB6A814F30	140	9AKB2LBC6A820F30	200	9AKB2LCD6A828F30	280	9AKB2LEG6A850F30	500
	0.75 (4.8)	9AKB8LAB6A832F30	320	9AKB8LBC6A845F30	450	9AKB8LCD6A862F30	620	9AKB8LEG6A8A1F30	1100
	1 (6.5)	9AKBBLAB6A870F30	700	9AKBBLBC6A8A0F30	1000	9AKBBLCD6A8A4F30	1400	9AKBBLEG6A8B5F30	2500
	1.4 (9.1)	9AKBFLAB6A8A0F30	1000	9AKBFLBC6A8A4F30	1400	9AKBFLCD6A8A9F30	1900	9AKBFLEG6A8C5F30	3500

* สำหรับปลั๊ก UL แทนปลั๊กยูโรให้แทนที่ F3 ด้วย E3 ในหมายเลขชิ้นส่วน

** สำหรับปุ่มที่พิมพ์เป็น °F แทน °C ให้แทนที่ G ด้วย F หรือ L ด้วย K ในข้อมูลอ้างอิง

เนื่องจากมีการปรับปรุงอย่างถาวรของผลิตภัณฑ์ของเรา ภาพวาด คำอธิบาย ลักษณะพิเศษที่ใช้ในเอกสารข้อมูลเหล่านี้มีไว้เพื่อเป็นแนวทางเท่านั้นและสามารถแก้ไขได้โดยไม่ต้องแจ้งให้ทราบล่วงหน้า

